

**REEL TECH**  
**LIFTE**  
FÜR LEUCHTEN  
**WERBUNG**  
**DEKORATION**  
**2021**



# REFERENZEN



Hauptbahnhof Wien, **AUT**



Einkaufszentrum Riviera, Gdynia, **PL**



Wirtschaftsuniversität Warschau, **PL**

Mit **REEL TECH Leuchtenliften** werden Reinigung und Wartung von Beleuchtungskörpern denkbar einfach.

Die Leuchtenlifte von **REEL TECH** bringen Beleuchtungskörper aus hohen Lagen auch bei sensibelsten Gegebenheiten spannungsfrei zu Boden. In wenigen Minuten können Reinigungs- und Wartungsarbeiten kostengünstig und vor allem sicher und das ganz ohne aufwändiges Gerät und Fachpersonal durchgeführt werden.

Der Einsatz von Leuchtenliften für **Werbebanner** und **Dekoration** empfiehlt sich in Einkaufszentren, Messehallen und anderen öffentlichen Gebäuden. Ein einfacher und schneller Wechsel ohne Betriebsstörung und teure Gerätschaft wird so möglich.



Bundeshaus Bern, **CH**



Brauerei Forst, Algund, **IT**

# INHALT

## 01 Technische Informationen

Die richtige Auswahl.....	Seite 4
Mit Sicherheit .....	Seite 5
Standard Lift .....	Seite 6
Multikontakt Lift.....	Seite 7

## 02 Leuchten-Lifte

Mini Type Standard..... (bis 5 kg) .....	Seite 8
Mini Type Multikontakt..... (bis 5 kg) .....	Seite 9
Compact Type Standard..... (bis 15 kg) .....	Seite 10
Compact Type Multikontakt..... (bis 15 kg) .....	Seite 11
Hook Up Type Standard..... (bis 25 kg) .....	Seite 12
Hook Up Type Multikontakt..... (bis 25 kg) .....	Seite 13
Heavy Duty Type Standard..... (bis 50 kg) .....	Seite 14
Heavy Duty Type Multikontakt..... (bis 50 kg) .....	Seite 15
Super Heavy Duty Type..... (bis 500 kg) .....	Seite 16
Technische Informationen .....	Seite 17

## 03 Synchron-Lifte

.....	Seite 18
-------	----------

## 04 Power Zoom-Lifte

.....	Seite 19
-------	----------

## 05 Sensor-Lifte

• für Rauchmelder.....	Seite 20
• für MSR-Technik.....	Seite 20

## 06 CCTV-Lifte

• für analoge Kameras.....	Seite 21
• IP/PoE / CAT5.....	Seite 21

## 07 Funkfernbedienung

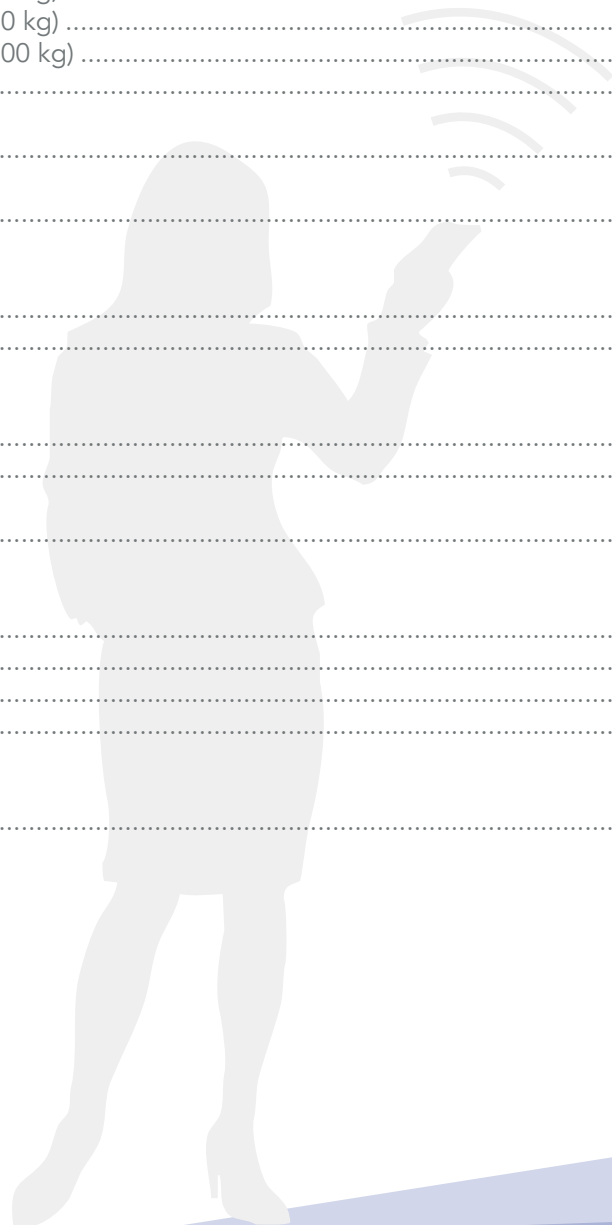
.....	Seite 22
-------	----------

## 08 Zubehör

Wetterschutzgehäuse für Compact Type .....	Seite 23
Montagezubehör.....	Seite 24
Abdeckhaube (Baldachin).....	Seite 25
Revisionsabdeckung.....	Seite 26

## Anwendungsbeispiele

Referenzen.....	Seite 2/26
-----------------	------------





## DIE RICHTIGE AUSWAHL

**REEL TECH Leuchten-Lifte** werden eingesetzt um Beleuchtungen, Überwachungskameras, Rauchmelder und Werbebanner auf sichere, einfache und wirtschaftliche Weise warten, nachrüsten und reinigen zu können.

**Das Gewicht** ist das wesentliche Kriterium für die Auswahl der geeigneten Produktfamilie. Neben dem Gewicht der eigentlichen Leuchte sind Anschlusskabel, Installations- und Sicherheitsmaterial, das für Abhängung und Anschluss benötigt wird, unbedingt mit zu berücksichtigen. Umgekehrt muss die auf dem Typenschild angegebene Mindestlast vorhanden sein, um eine Schlawfsbildung zu vermeiden.

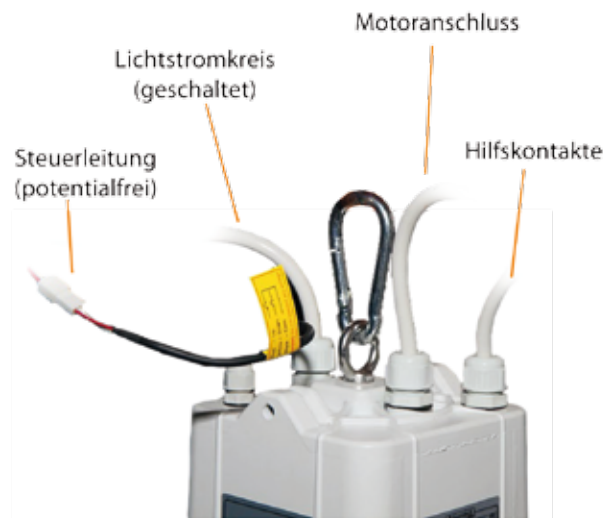
**Die Absenkhöhe** am geplanten Einsatzort stellt den zweiten wichtigen Parameter zur Produktauswahl dar. Zu berücksichtigen ist, dass die Leuchte in Verbindung mit einem Leuchten-Lift nicht direkt unter der Decke befestigt wird und für die Wartung niemals bis zum Boden abgesenkt werden muss. Von der realen Raumhöhe eines Gebäudes können daher meist 2 – 3 m abgezogen werden. (siehe Abbildung Seite 5)

**Bauform und Charakteristik** der Leuchte entscheiden schließlich, ob eine rotationssymmetrische Abhängung mit einfacher Seilführung ausreicht. Für richtungsgebundene Anwendungen stehen Leuchten-Lifte mit einem rastenden System oder mit doppelter Seilführung zur Auswahl.

**Zusätzliche Hilfskontakte** für DALI, Notstrom oder andere komplexe Aufgaben erfordern einen Leuchten-Lift in Multikontakt-Ausführung. Neben dem Lichtstromkreis stehen in dieser Version 4 zusätzliche Hilfskontakte zur Durchschaltung weiterer Signale zur Verfügung. (siehe Seite 7)



**Bei Liften mit separatem Anschluss** von Motor- und Lichtstromkreis (siehe technische Daten der Lifte auf den folgenden Seiten) ist es möglich die Motoranschaltung in Sicherheitskreise zu integrieren (Ausnahme Minilifte). Zusätzlich wird damit die Durchschaltung von Kleinspannungen und gediminten Versorgungsleitungen über den Lichtstromkreis möglich. (s. Seite 7)



**Zweckmäßiges Montagezubehör** rundet das Lieferprogramm ab. Entsprechend der örtlichen Gegebenheiten und Kundenwünsche kann aus einer Vielzahl von mechanischem Zubehör wie Montagebügel, Revisionsabdeckungen und Abdeckhauben gewählt werden. (ab Seite 23)

**Die Steuerung** aller REEL TECH Leuchten-Lifte erfolgt per Funk oder über ein 3-poliges, potentialfreies Steuerkabel. Jeder Leuchten-Lift verfügt über einen integrierten Funkempfänger mit eigener Adresse. Die Funkfernsteuerung RCU kann bis zu 999 Adressen verwalten und jeden Lift einzeln ansteuern. Die Befehle sind: Heben/Senken; Stopp; Licht Ein/Aus, die Einstellung der Absenkhöhe sowie die Abfrage der Betriebsstunden der Leuchte.

**Zum Schutz** der elektrischen Kontakte wird der Lichtstromkreis vor dem Absenken 2-polig getrennt. Erst nach dem Einkoppeln wird der Lichtkreis wieder freigeschaltet und damit der erfolgreiche Abschluss der Arretierung signalisiert.

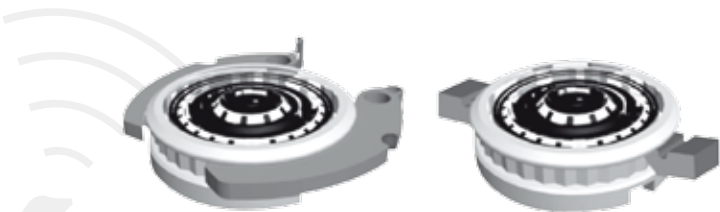
# MIT SICHERHEIT

**REEL TECH Leuchten-Lifte** sind wartungsfrei und unterliegen keiner regelmäßigen Prüfpflicht. Qualitäts- und Produktmerkmale sind vom TÜV-Austria geprüft und TÜV-SÜD zertifiziert.

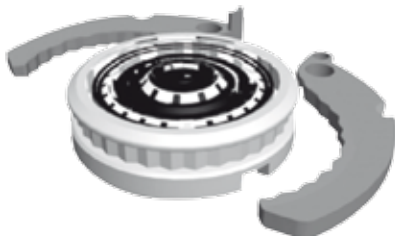


**REEL TECH Leuchten-Lifte** verfügen über die in einschlägigen Normen und Bauordnungen geforderten „2 voneinander unabhängigen Sicherungen für freihängende elektrische Betriebsmittel über 5 kg Masse in Räumen für Besucher und auf Bühnen.“

**Im Normalzustand**, d.h. bei Leuchtbetrieb und Publikumsverkehr, wird der bewegliche Laststeller der Leuchten-Lifte über 2 Sicherheitsriegel im Gehäuse verankert und gesichert. Die Last ruht vollständig auf dem dafür ausgelegten Haltesystem. Das Stahlseil ist dabei entlastet und dient als separates, unabhängiges Sicherungssystem.



**Im Liftbetrieb**, d.h. beim Absenken der Leuchte wird das Stahlseil zunächst angezogen und dabei die beiden Sicherheitsriegel entlastet. Danach erst können diese elektromechanischen Sicherungen öffnen und der Laststeller am Stahlseil abgesenkt werden.

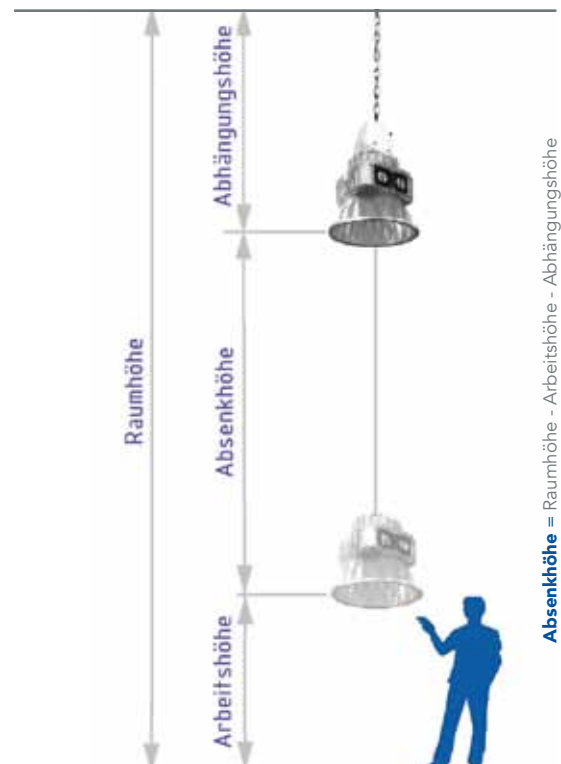


In diesem Betriebszustand ist der Aufenthalt von Personen unter dem Lift bzw. der schwebenden Last untersagt und der Arbeitsbereich unbedingt entsprechend abzusperrn!

**Sichere Verbindung** durch patentierte Kontakte; automatische Signalabschaltung vor dem Absenken (2-polig)

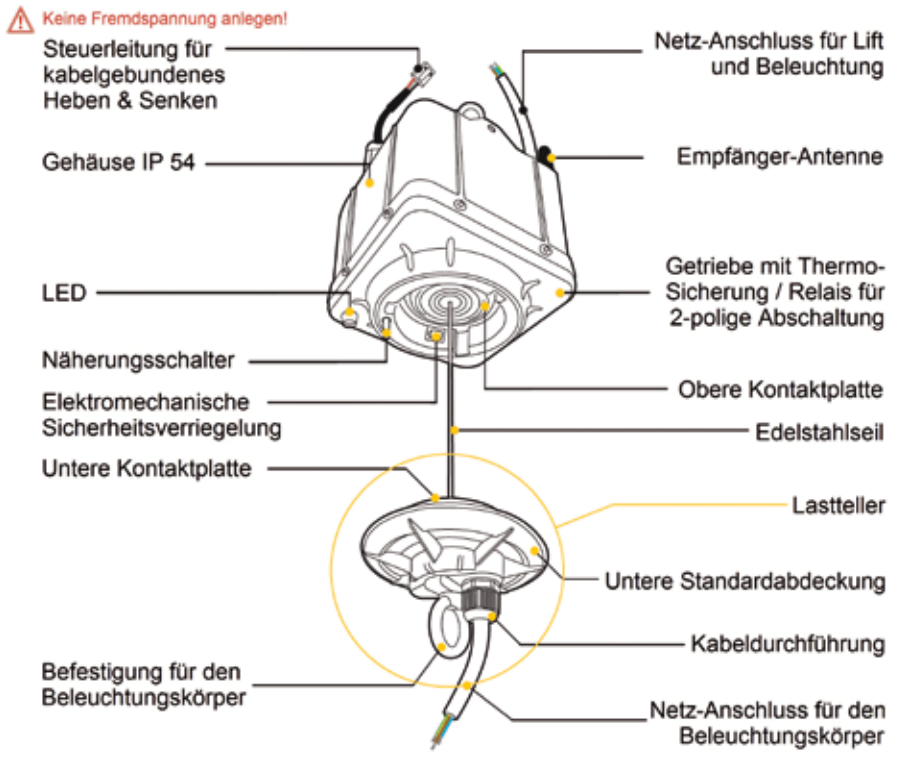


**Die Arbeitshöhe** für sicheres und bequemes Arbeiten wird über die Funkfernsteuerung RCU auf die benötigte Position eingestellt und gespeichert. Selbstverständlich kann diese Einstellung jederzeit angepasst oder geändert werden.

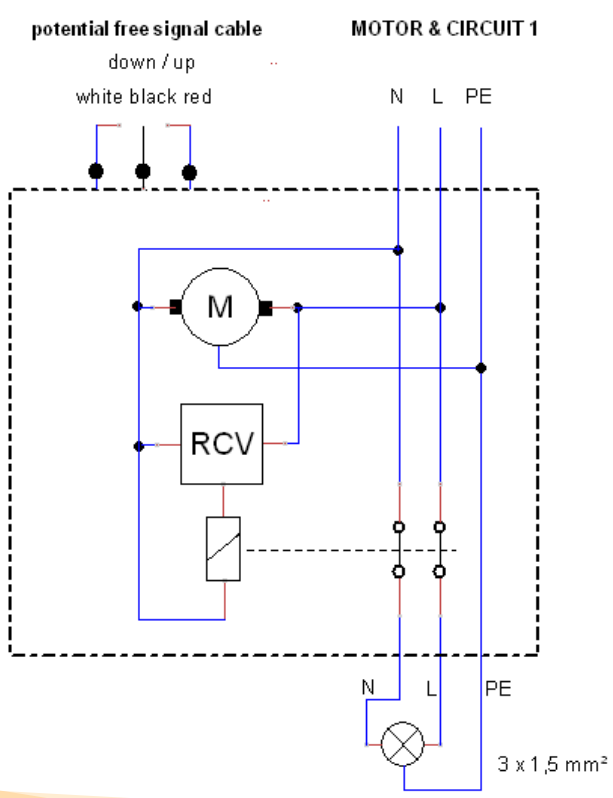


**Der Auflaufschutz** schützt den Leuchtenlift vor Beschädigungen und verhindert die bei Winden und Seilsystemen gefürchtete Schlaffseilbildung.

# AUFBAU STANDARD LIFT



**Prinzipschaltbild für Standard Lift (gemeinsamer Anschluß für Motor-und Lichtkreis)**

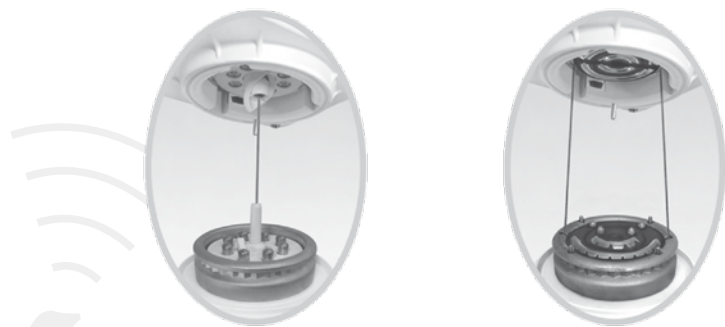
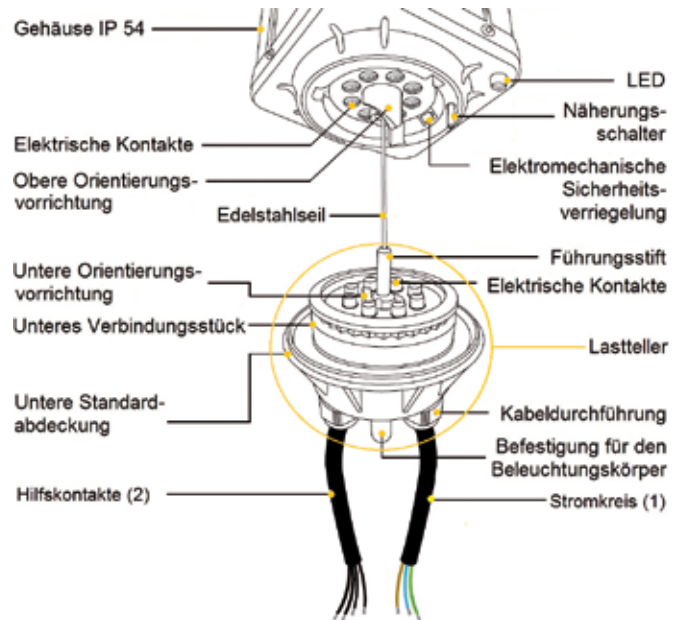


# AUFBAU MULTIKONTAKT LIFT

Für DALI, Notstrom oder andere komplexe Anforderungen sind REEL TECH Leuchten-Lifte in Multikontakt-Ausführung geeignet. Neben dem Lichtstromkreis stehen 4 zusätzliche Hilfskontakte zur Durchschaltung weiterer Signale zur Verfügung.

Intelligente Mechanik gepaart mit der entsprechenden Steuerungstechnik sorgt für die exakte Positionierung der Kontakte nach jedem Absenkvorgang. REEL TECH Multikontakt-Lifte sind daher auch in Verbindung mit eckigen oder ausgerichteten Leuchtkörpern geeignet.

Um jedoch rechteckige Leuchtkörper wie z.B. Langfeldleuchten in abgehängte Deckenöffnungen einfahren zu können, ist der Einsatz von REEL TECH Leuchten-Liften mit doppelter Seilführung erforderlich.



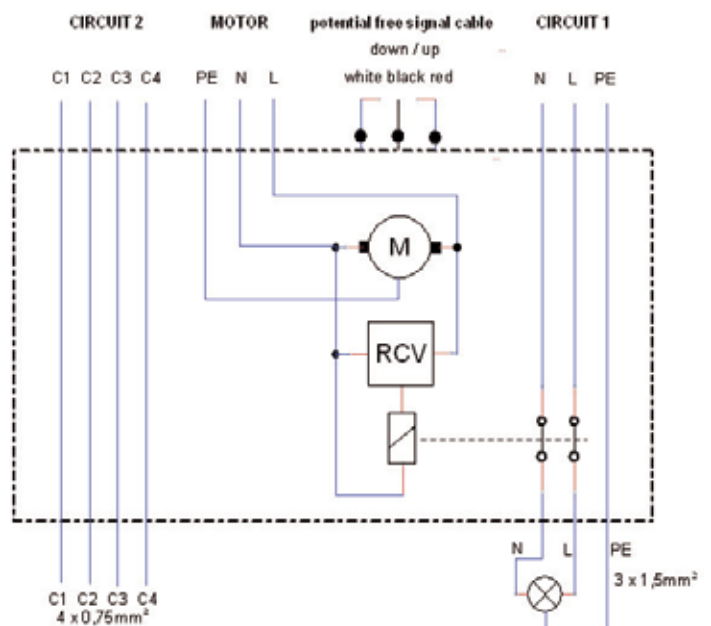
Multikontakt Seilführung einfach

Multikontakt Seilführung doppelt

REEL TECH Multikontakt-Lifte verfügen darüber hinaus über separate Anschlüsse für Motor und Lichtkreis. Auf diese Weise kann die Einspeisung für beide Stromkreise separat abgesichert werden. Ebenso ist damit die Durchschaltung von Kleinspannungen und gediminten Versorgungsleitungen über den Lichtkreis möglich.

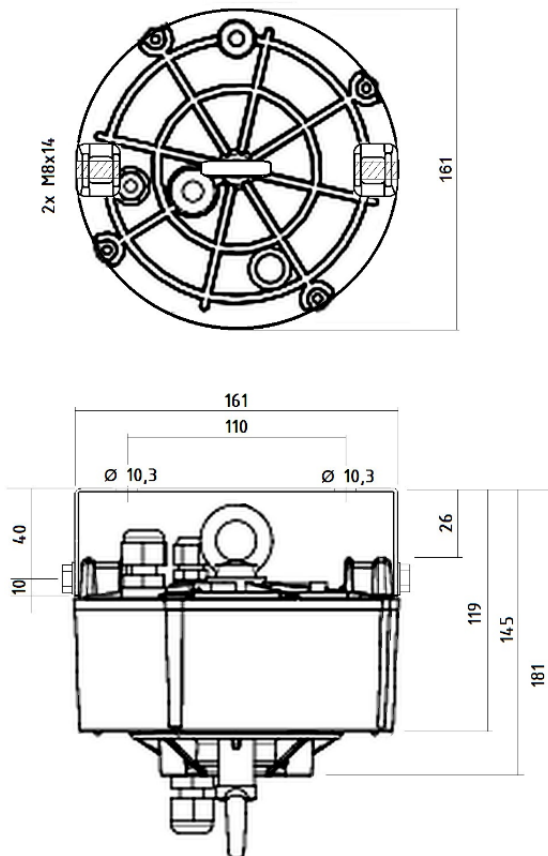
Außerdem kann die Motoranschlusung in Sicherheitskreise integriert werden (Ausnahme Mini Type Lifte).

## Prinzipschaltbild für Multikontakt Lift mit separaten Anschlüssen für Motor- und Lichtkreis



## MINI TYPE STANDARD

Äußerst kompakte Abmessungen und einfache Montage machen die Mini-Lifte zu einer perfekten Lösung für Kleingewerbe- und Officebereich für Leuchten bis 5kg und Absenkhöhen bis 15m.



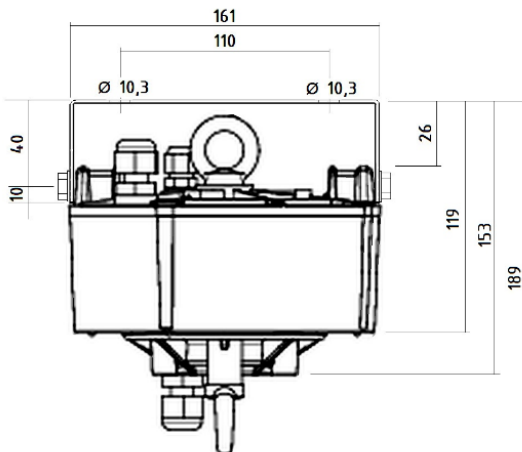
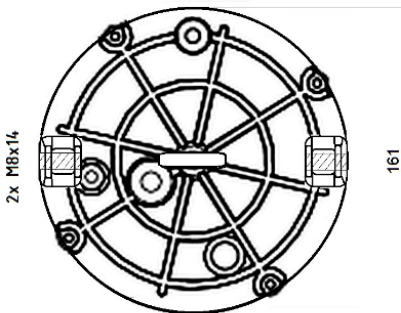
Maßangaben (in mm) für: MSI-3, MDI-5M

Mini Type	MSI-3	MDI-5
Hebegewicht	1-3 kg	1-5 kg
Absenkhöhe	15m	7m
Seilführung	einfach	doppelt
Anschluss für Motor- und Lichtkreis	gemeinsam	gemeinsam
Spannungsversorgung Motor	100 - 277 V AC / 50 - 60 Hz; 25W	
Belastung Lichtstromkreis	16A, 230V AC	16A, 230V AC
Hilfskontakte / Belastung	-	-
Schutzart / Schutzklasse	IP 54 / I	IP 54 / I
Temperaturbereich	-15 °C bis + 60 °C	-15 °C bis + 60 °C
Nettogewicht /mit Verpackung	2,2 / 2,4 kg	2,2 / 2,4 kg



# MINI TYPE MULTIKONTAKT

Werden Hilfskontakte für DALI, Notstrom oder andere Anwendungen benötigt, stehen Mini-Lifte in Multikontakt-Ausführung bis 5kg und 15m Absenkhöhe zur Verfügung. Diese haben separate Anschlüsse für Motor- und Lichtkreis.

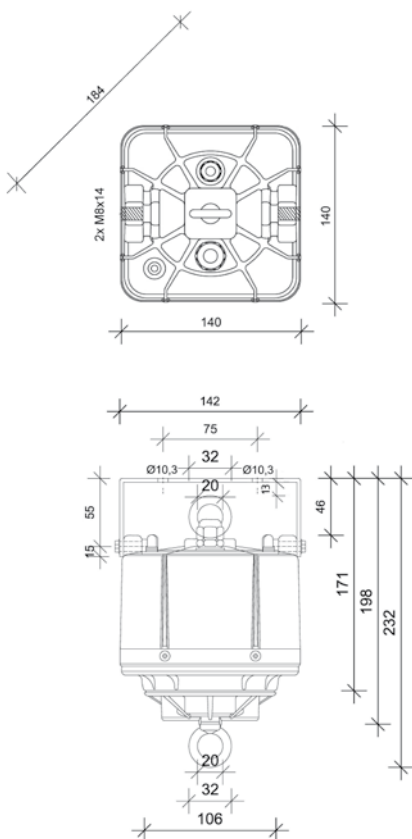


Maßangaben (in mm) für:  
MSI-3M

Mini Type	MSI-3M	MDI-5M
Hebegewicht	1-3 kg	1-5 kg
Absenkhöhe	15m	7m
Seilführung	einfach	doppelt
Anschluss für Motor- und Lichtkreis	separat	separat
Spannungsversorgung Motor	100 - 277 V AC / 50 - 60 Hz; 25W	
Belastung Lichtstromkreis	16A, 230V AC	16A, 230V AC
Hilfskontakte / Belastung	4/6A, 230V AC	4/6A, 230V AC
Schutzart / Schutzklasse	IP 54 / I	IP 54 / I
Temperaturbereich	-15 °C bis + 60 °C	-15 °C bis + 60 °C
Nettogewicht /mit Verpackung	2,5 / 2,7 kg	2,5 / 2,7 kg

## COMPACT TYPE STANDARD

Kompakte Abmessungen und die schnelle, unkomplizierte Montage machen die Compact-Lifte zur bevorzugten Lösung für Standardanwendungen wie Hallenreflektor-Lampen, Tiefstrahler und Langfeldleuchten, sowie zur Nachrüstung bestehender Installationen bis 10 kg bzw. 15 kg.



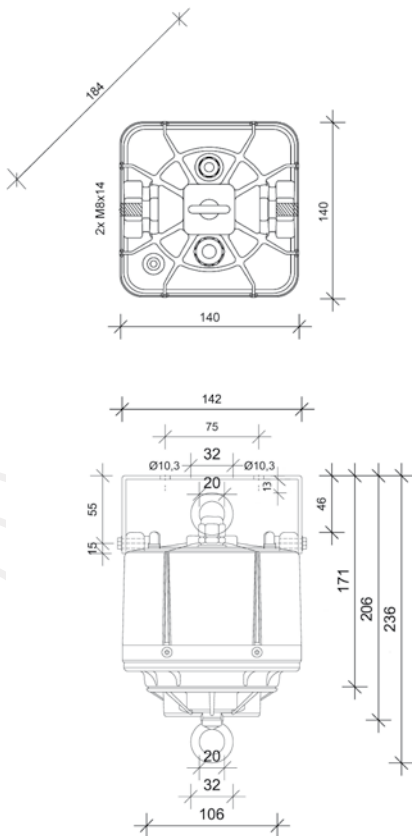
Maßangaben (in mm) für:  
CSI-12, CDI-15, CDI-15 M



Compact Type	CSI-12	CDI-15
Hebegewicht	3-10 kg	3-15 kg
Absenkhöhe	15m	10m
Seilführung	einfach	doppelt
Anschluss für Motor- und Lichtkreis	gemeinsam	gemeinsam
Spannungsversorgung Motor	100-277V AC /50-60Hz; 30W	
Belastung Lichtstromkreis	16A, 230V AC	16A, 230V AC
Hilfskontakte / Belastung	-	-
Schutzart / Schutzklasse	IP 54 / I	IP 54 / I
Temperaturbereich	-15 °C bis + 60 °C	-15 °C bis + 60 °C
Nettogewicht /mit Verpackung	3,2 / 3,4 kg	3,3 / 3,5 kg

# COMPACT TYPE MULTIKONTAKT

Werden Hilfskontakte für DALI, Notstrom oder andere Anwendungen benötigt, stehen Compact-Lifte in Multikontakt-Ausführung bis 15 kg Hebegewicht zur Verfügung. Die separate Spannungsversorgung dieser Produktreihe ermöglicht zudem die Integration in Sicherheitsschaltkreise.



Maßangaben (in mm) für:  
CSI-12 M



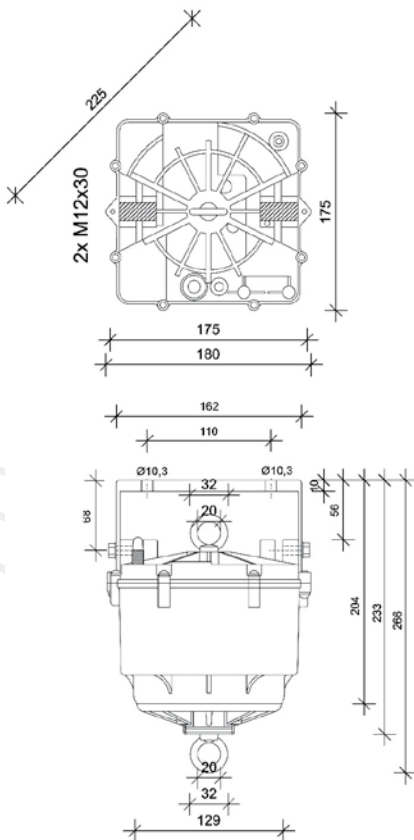
Compact Type	CSI-12 M	CDI-15 M
Hebegewicht	3-10 kg	3-15 kg
Absenkhöhe	15m	10m
Seilführung	einfach	doppelt
Anschluss für Motor- und Lichtkreis	separat	separat
Spannungsversorgung Motor	100-277V AC /50-60Hz; 30W	
Belastung Lichtstromkreis	16A, 230V AC	16A, 230V AC
Hilfskontakte / Belastung	4/6A, 230V AC	4/6A, 230V AC
Schutzart / Schutzklasse	IP 54 / I	IP 54 / I
Temperaturbereich	-15 °C bis + 60 °C	-15 °C bis + 60 °C
Nettogewicht /mit Verpackung	3,5 / 3,9 kg	3,5 / 3,9 kg





# HOOK UP TYPE MULTIKONTAKT

Werden Hilfskontakte für DALI, Notstrom oder andere Anwendungen benötigt, steht bis 25 kg Hebegewicht eine Hook-Up Variante in Multikontakt-Ausführung zur Verfügung. Die separate Spannungsversorgung dieser Produktreihe ermöglicht zudem die Integration in Sicherheitsschaltkreise.



Maßangaben (in mm) für:  
HDI-25 M



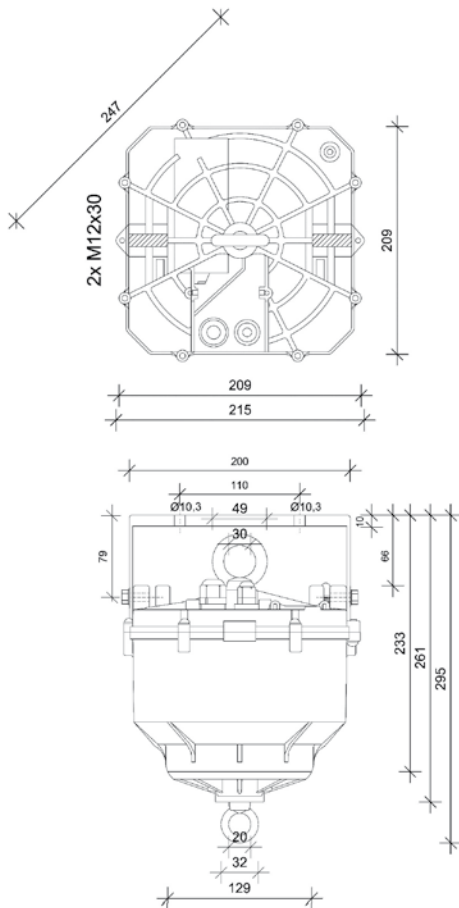
## Hook Up Type

## HDI-25 M

Hebegewicht	6-25 kg
Absenkhöhe	10m
Seilführung	doppelt
Anschluss für Motor- und Lichtkreis	separat
Spannungsversorgung Motor	230V AC / 50Hz; 40W
Belastung Lichtstromkreis	16A, 230V AC
Hilfskontakte / Belastung	4 / 6A, 230V AC
Schutzart / Schutzklasse	IP 54 / I
Temperaturbereich	-15 °C bis + 60 °C
Nettogewicht /mit Verpackung	7,0 / 7,6 kg

## HEAVY DUTY TYPE STANDARD

Mit einer feinen Abstufung von Gewicht und Absenkhöhe erlauben die Heavy Duty Lifte die individuelle Anpassung bei anspruchsvollen Anforderungen für Leuchten von 20 kg bis 50 kg und Absenkhöhen bis zu 20m.

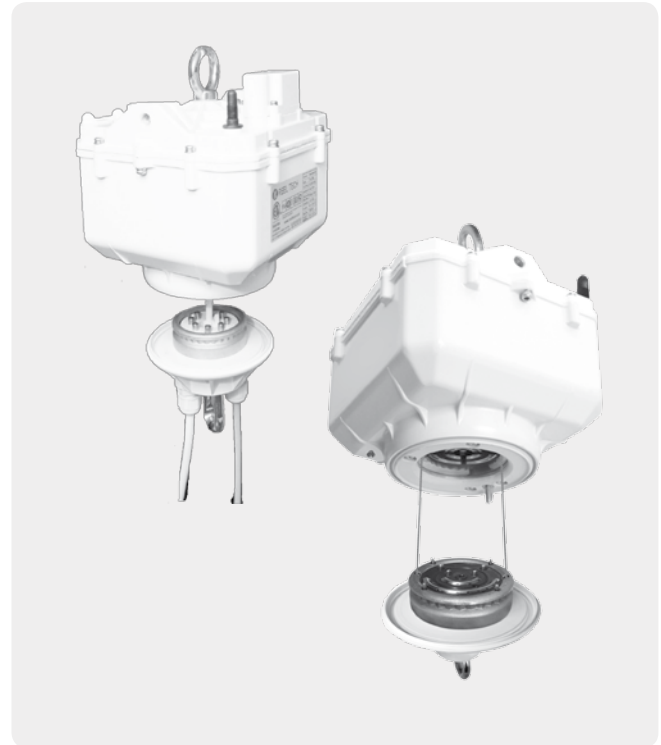
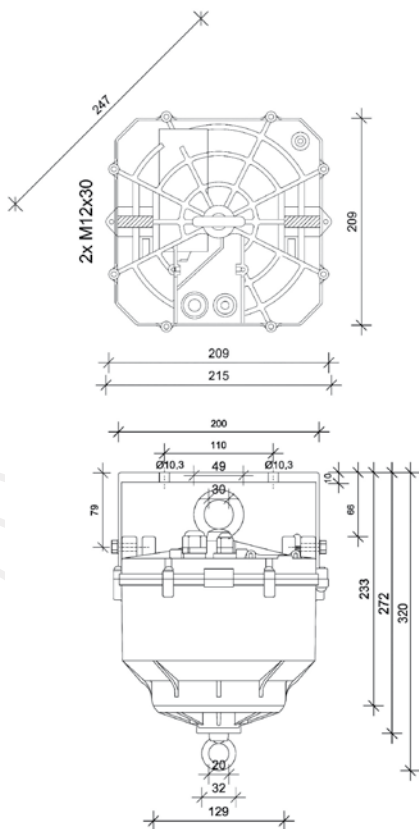


Maßangaben (in mm) für:  
PSI-20, PSI-30, PDI-35,  
PDI-50, PDI-35 M, PDI-50 M

Heavy Duty Type	PSI-20	PSI-30	PDI-35	PDI-50
Hebegewicht	4-20 kg	4-30 kg	8-35 kg	8-50 kg
Absenkhöhe	20m	15m	10m	10m
Seilführung	einfach	einfach	doppelt	doppelt
Anschluss für Motor- und Lichtkreis	gemeinsam	gemeinsam	gemeinsam	gemeinsam
Spannungsversorgung Motor	230V AC/ 50Hz; 120W			
Belastung Lichtstromkreis	16A, 230V AC			
Hilfskontakte / Belastung	-	-	-	-
Schutzart / Schutzklasse	IP 54/ I	IP 54/ I	IP 54/ I	IP 54/ I
Temperaturbereich	-15 °C bis + 60 °C		-15 °C bis + 60 °C	
Nettogewicht /mit Verpackung	8,7 /9,9 kg	8,7 /9,9 kg	8,7 /9,9 kg	9,5 /10,7 kg

# HEAVY DUTY TYPE MULTIKONTAKT

Werden Hilfskontakte für DALI, Notstrom oder andere Anwendungen benötigt, steht bis 50 kg Hebegewicht eine Heavy Duty Variante in Multikontakt-Ausführung zur Verfügung. Die separate Spannungsversorgung dieser Produktreihe ermöglicht zudem die Integration in Sicherheitsschaltkreise.



Maßangaben (in mm) für:  
 PSI-20 M, PSI-30 M

Heavy Duty Type Multikontakt	PSI-20 M	PSI-30 M	PDI-35 M	PDI-50 M
Hebegewicht	4-20 kg	4-30 kg	8-35 kg	8-50 kg
Absenkhöhe	20m	15m	10m	10m
Seilführung	einfach	einfach	doppelt	doppelt
Anschluss für Motor- und Lichtkreis	separat	separat	separat	separat
Spannungsversorgung Motor	230V AC / 50Hz; 120W			
Belastung Lichtstromkreis	16A, 230V AC			
Hilfskontakte / Belastung	4/6A, 230V AC		4/6A, 230V AC	
Schutzart / Schutzklasse	IP 54/ I	IP 54/ I	IP 54/ I	IP 54/ I
Temperaturbereich	-15 °C bis + 60 °C		-15 °C bis + 60 °C	
Nettogewicht /mit Verpackung	8,7 /9,9 kg	8,7 /9,9 kg	8,7 /9,9 kg	9,5 /10,7 kg

## SUPER HEAVY DUTY TYPE

Für Leuchten über 50 kg und / oder Absenkhöhen bis 30m werden die soliden Schwerlast- Lifte der Super Heavy Duty Serie eingesetzt. Diese Produktreihe zeichnet sich durch extreme Laufruhe und eine solide Technik aus. Antriebs- und Sicherungssysteme sind doppelt ausgeführt. Als Folge von 2 doppelten Seilführungen ergibt sich eine äußerst präzise und drehsichere 4- fach Abhängung. In enger Zusammenarbeit mit Prüf- und Zertifizierungsstellen wurde die Hebegeschwindigkeit so angepasst, dass Beschleunigungskräfte beim Heben und Senken äußerst gering gehalten werden. Für empfindliche Lasten wie z.B. repräsentative Kronleuchter ist dies ebenso bedeutend wie für die statische Belastung der Liftaufhängung. (Dynamischer Beiwert)

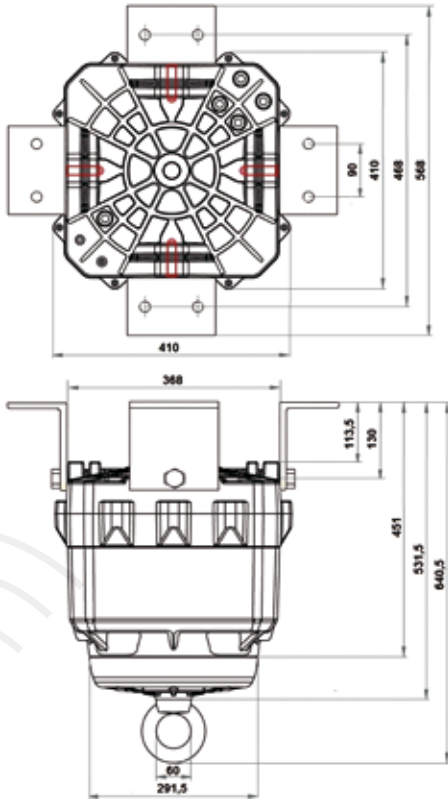


Super Heavy Duty Type	PFI-100	PFI-200	PFI-300	PFI-500
Hebegewicht	50-100 kg	60-200 kg	100-300 kg	100-500 kg
Absenkhöhe	20 m / 30m	20m	20m	15m
Seilführung	2 x doppelt	2 x doppelt	2 x doppelt	2 x doppelt
Anschluss für Motor- und Lichtkreis	separat	separat	separat	separat
Spannungsversorgung Motor	230V AC/ 50Hz; 300W		230V AC/ 50Hz; 400W	
Stromkreise geschaltet / Belastung	2/16A, 230V AC			
Hilfskontakte / Belastung	4/16A 230V AC			
Schutzart / Schutzklasse	IP 54/ I	IP 54/ I	IP 54/ I	IP 54/ I
Temperaturbereich	-15 °C bis + 60 °C			
Nettogewicht /mit Verpackung	60/ 64 kg	60/ 64 kg	66/ 70 kg	69/ 73 kg



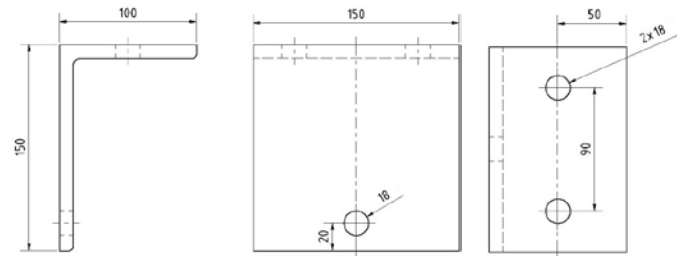
# TECHNISCHE INFORMATIONEN

Lifte der Super Heavy Duty Serie verfügen über 2 separate Stromkreise und 4 Hilfskontakte. Der Anschluss für die Motoren ist separat herausgeführt. Die Lifte können so unabhängig abgesichert oder bei Bedarf in vorhandene Sicherheitsschaltkreise eingebunden werden.

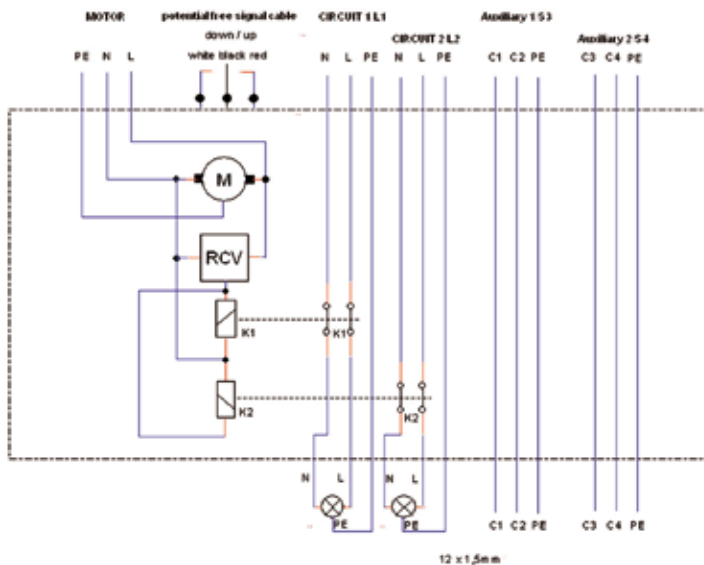


## Montageset MB-D

für Super Heavy Duty Types; bestehend aus  
 4 x Winkel 150 x 100 x 150 x 10 mm;  
 4 Schrauben M16 x 30



Maßangaben (in mm)



## Gewichthalter WR-PFI

für Super Heavy Duty Types;  
 für 5 x Hantelscheiben á 20 kg;  
 ø 170 mm x 340 mm; Farbe  
 Weiß, RAL-9010. Lieferung  
 ohne Hantelscheiben!

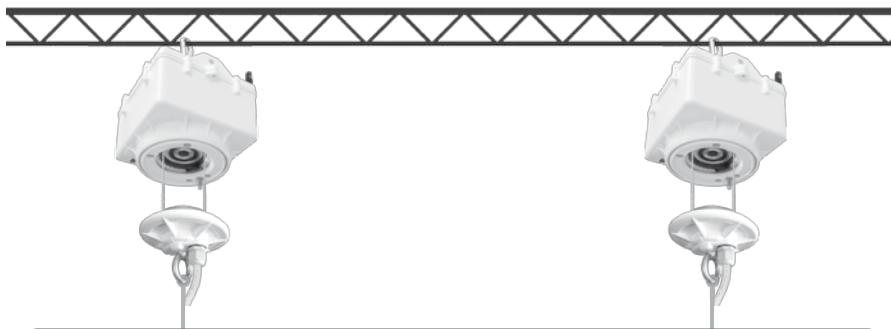
## SYNCHRON-LIFTE

REEL TECH Synchron-Lifte werden für den schnellen und kostengünstigen Austausch von Lichtbändern, Displays und Werbebannern eingesetzt.

Mit der Funkfernsteuerung RCU werden beide Lifte - Main und Sub - über eine gemeinsame Adresse gesteuert. Die Kommunikation der beiden Lifte erfolgt ebenfalls

über die eingebauten Funkssysteme. Reagiert das System aufgrund äußerer Einflüsse asynchron, wird durch Betätigen der Stopp- Taste bzw. beim erneuten Anfahren die automatische Niveaueglichung durchgeführt.

Die Steuerung erfolgt daher paarweise ausschließlich per Funk.



Die Gesamtlast darf nicht höher sein als das 1,5-fache maximale Hebegewicht eines einzelnen Liftes!



Um ein Verziehen oder Verdrehen der Liftteller zu vermeiden, sollten Lichtbänder, Werbebanner o.Ä. immer flexibel an den Liften befestigt werden. Gleichmäßige Lastverteilung und Abhängung ist zu beachten.

## POWER ZOOM-LIFTE

Power Zoom bringt Strom von oben! Power Zoom Lifte eignen sich speziell zur Spannungsversorgung in Supermärkten, Großraumbüros, Labor-, Schul- oder Seminarsälen.

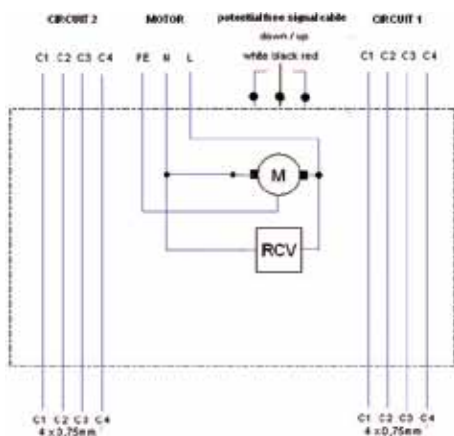
Je nach Ausführung bieten die Lifte LSI-10L die Versorgung für Beleuchtungskörper oder in der Version LSI-10C die Spannungsversorgung über Schutzkontakt-Steckdosen von der Decke an.



Power Zoom	LSI-10C	LSI-10L
Hebegewicht	-	5-10 kg
Absenkhöhe	2m	2m
Seilführung	einfach	einfach
Anschluss für Motor- und Lichtkreis	gemeinsam	gemeinsam
Spannungsversorgung Motor	230V AC/ 50Hz; 40W	
Belastung Lichtstromkreis	16A, 230V AC	16A, 230V AC
Schutzart / Schutzklasse	IP 20/ I	IP 20/ I
Temperaturbereich	-15 °C bis + 60 °C	-15 °C bis + 60 °C
Nettogewicht /mit Verpackung	8,5 / 10,5 kg	6,7 / 8,2 kg
Einbauhöhe	min. 56 cm	min. 57 cm

## SENSOR-LIFT FÜR KLEINSPANNUNGEN (CSI-12M8C)

Für Signalanlagen, Sensoren, Audio- oder MSR Anwendungen die mehr als 4 Signalleitungen mit Kleinspannung erfordern sind die Multikontakt-Lifte mit 8-poliger Durchschaltung geeignet. Die Spannungsversorgung erfolgt über vorhandene Netzspannung, die Steuerung über den eingebauten Funkempfänger.



Maßangaben für CSI-12 M8c siehe Seite 11



### Sensor-Lift

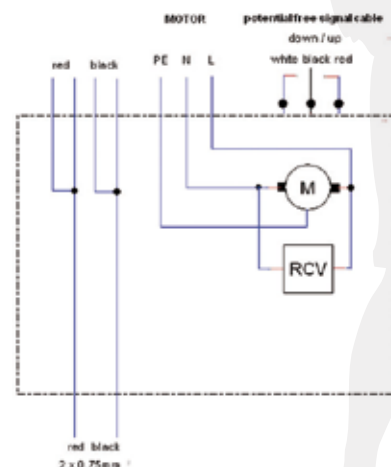
### CSI-12 M8c

Hebegewicht	3-10 kg
Absenkhöhe	15m
Seilführung	einfach
Spannungsversorgung Motor	100 - 277 V AC / 50 - 60 Hz; 30W
Hilfskontakte / Belastung	8 / 6A, 42V (230V) AC
Schutzart / Schutzklasse	IP 54 / I
Temperaturbereich	-15 °C bis + 60 °C
Nettogewicht /mit Verpackung	3,5 / 3,9 kg

## SENSOR-LIFT FÜR RAUCHGASMELDER (FSI-2)

Sensor-Lifte ermöglichen den Zugang für Wartung/Reinigung sowie Austausch von Sensoren und Melder auf einer angenehmen Arbeitshöhe ohne den Einsatz von Leitern bzw. Arbeitsbühnen.

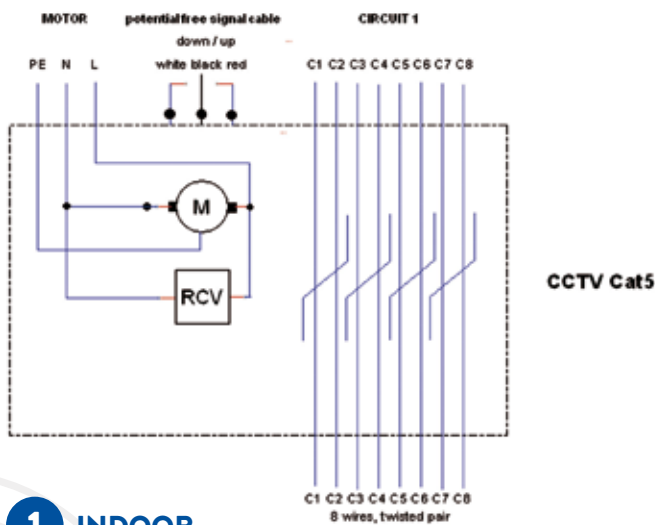
Der Sensorlift FSI-2 ist für 2-polige Rauchgasmelder ausgelegt.





## CCTV-LIFT FÜR IP - UND ANALOGE - KAMERAS

Für die schnelle, unauffällige Reinigung und Wartung von Überwachungseinrichtungen und deren optischen Komponenten werden CCTV Lifte eingesetzt. Diese Ausführung der Multikon-takt-Lifte ist darauf optimiert Kamerasysteme so zu fixieren, dass ein Verwackeln des Kamerabildes verhindert wird. Die Ausführung IP/PoE CCTV erfüllt die Anforderungen gemäß CAT-5.



### 1 INDOOR



CCTL Lifts	MSI-1C-I	MSI-3C-I	MSI-5C-I	CSI-12C-I	CSI-12A-I
Hebegewicht	0,5-1 kg	1-3 kg	1-5 kg	3-12kg	3-12kg
Absenkhöhe	15 m	15 m	15 m	15 m	15 m
Seilführung	einfach	einfach	einfach	einfach	einfach
Spannungsversorgung Lift	100-277VAC/ 50-60Hz	100-277VAC/ 50-60Hz	100-277VAC/ 50-60Hz	100-277VAC/ 50-60Hz	100-277VAC/ 50-60Hz
Temperaturbereich	-15 °C bis + 60 °C	-15 °C bis + 60 °C	-15 °C bis + 60 °C	-15 °C bis + 60 °C	-15 °C bis + 60 °C
Kameratype	IP/PoE Cat5	IP/PoE Cat5	IP/PoE Cat5	IP/PoE Cat5	analog
Schutzart	IP54	IP54	IP54	IP54	IP54
Schutzklasse	I	I	I	I	I
Anschluss für Motor- und CCTV Stromversorgung	separat	separat	separat	separat	separat
Abmessungen	Ø186x179mm	Ø186x179mm	Ø186x179mm	140x140x236	140x140x236

### 2 OUTDOOR



CCTL Lifts	MSI-1C-O	MSI-3C-O	MSI-5C-O	CSI-12C-O	CSI-12A-O
Hebegewicht	0,5-1 kg	1-3 kg	1-5 kg	3-12kg	3-12kg
Absenkhöhe	15 m	15 m	15 m	15 m	15 m
Seilführung	einfach	einfach	einfach	einfach	einfach
Spannungsversorgung Lift	100-277VAC/ 50-60Hz	100-277VAC/ 50-60Hz	100-277VAC/ 50-60Hz	100-277VAC/ 50-60Hz	100-277VAC/ 50-60Hz
Temperaturbereich	-15 °C bis + 60 °C	-15 °C bis + 60 °C	-15 °C bis + 60 °C	-15 °C bis + 60 °C	-15 °C bis + 60 °C
Kameratype	IP/PoE Cat5	IP/PoE Cat5	IP/PoE Cat5	IP/PoE Cat5	analog
Schutzart(Version Outdoor)	IP65	IP65	IP65	IP65	IP65
Schutzklasse	I	I	I	I	I
Anschluss für Motor- und CCTV Stromversorgung	separat	separat	separat	separat	separat
Abmessungen	Ø186x209mm	Ø186x209mm	Ø186x209mm	Ø190x305mm	Ø190x305mm

## FUNKFERNBEDIENUNG RCU

Mit der **Funkfernbedienung** RCU können bis zu 999 REEL TECH Leuchten-Lifte sowohl einzeln als auch in bis zu 99 frei definierbaren Gruppen gesteuert werden.

Die **Lift-Funktionen** sind Heben/Senken; Stopp; Einstellung der Absenkhöhe. Die Lichtschaltung (Ein/Aus) ist darüber hinaus auch noch für alle gespeicherten Beleuchtungen gemeinsam möglich (Broadcast).

Durch **Verwendung der RCU** ist der Anwender in der Lage eine ideale Position zur sicheren Überwachung und Bedienung der Lifte einzunehmen.

Die **Funkbefehle** werden im Lift automatisiert ausgeführt und abgeschlossen, Bedienfehler durch prellende Kontakte oder zu kurze Betätigungen insbesondere beim Arretieren der Lifte vermieden.

Die Funkfernbedienung arbeitet zulassungsfrei im ISM Band von 433,92 MHz. Die Reichweite beträgt ca. 100 Meter.

Die **Bedienung ist äußerst übersichtlich** gestaltet, sodass in der Praxis eine schnelle, einfache und komfortable Handhabung ermöglicht wird.

In jedem Lift wird die Zeit welche die Beleuchtung eingeschaltet ist aufgezeichnet. Diese kann mit der Fernbedienung ausgelesen werden, und erleichtert Aufzeichnungen über die Lebensdauer der verwendeten Leuchtmittel.

Durch die **Programmierung der Liftseriennummern** in die RCU und dem Einlernen der Lifte auf die jeweilige RCU ist eine eindeutige Zuordnung gewährleistet und Sicherheit gegen unberechtigte Bedienung gegeben. (Sichere Verwahrung der RCU ist Voraussetzung)

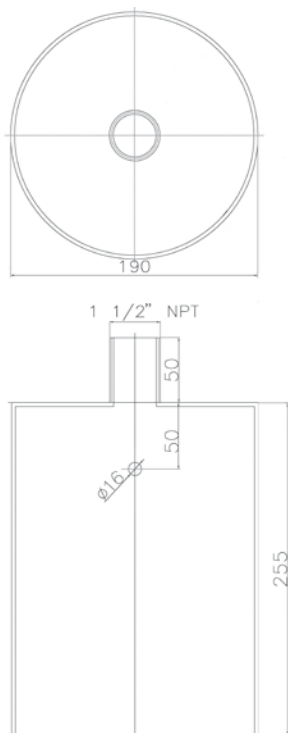


Die Steuerung der Lifte, über Schlüsselschalter oder Funkfernbedienung, darf nur mit Sichtkontakt zur Last erfolgen!

# WETTERSCHUTZGEHÄUSE OD-A FÜR COMPACT TYPE

Für den Einsatz unter freiem Himmel, den sogenannten Outdoor-Anwendungen, werden REEL TECH Produkte durch geeignete Wetterschutzgehäuse ergänzt.

Das Wetterschutzgehäuse ist sowohl für Leuchten-Lifte der Compact-Serie als auch für Sensor- und CCTV-Lifte geeignet und ist vom TÜV Österreich als IP X6 (Schutz gegen starkes Strahlwasser) zertifiziert.



Maßangaben (in mm) für:  
OD-A



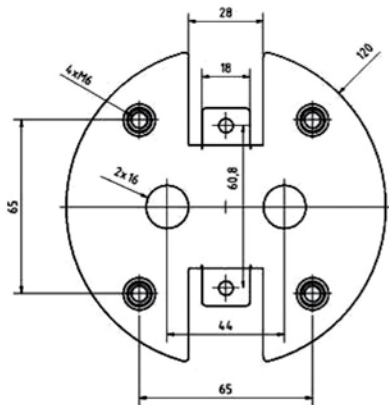
Wetterschutzgehäuse für Lichtanwendungen und für andere Lift-Typen auf Anfrage erhältlich!

Wetterschutzgehäuse	OD-A
Abmessung	305 x 190 mm
Material	Aluminium
Materialstärke	3mm
Farbe	Weiß, RAL 9010
Schutzart	IP X6

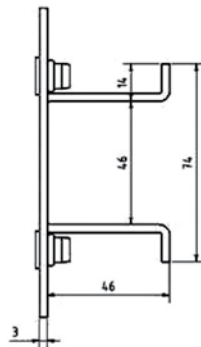
# MONTAGEZUBEHÖR

## Montagebügel MB

Die Montagebügel dienen zur sicheren und vorschriftsmäßigen Montage der Leuchten-Lifte mit 2 Befestigungspunkten. Der variable Montagebügel MB-V erlaubt die exakte Positionierung und Höheneinstellung der Leuchten-Lifte.

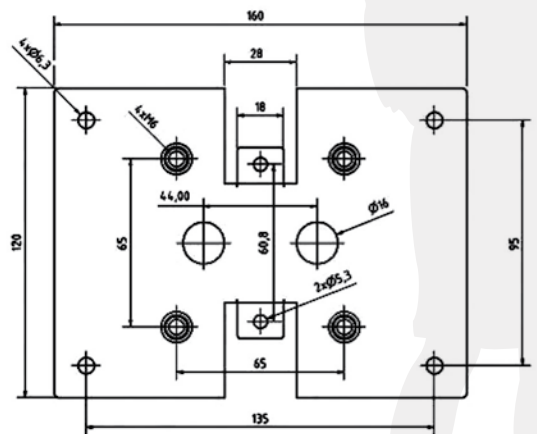


Maßangaben (in mm): RMP-M



## Montageplatte RMP und RCMP

REEL TECH Leuchten-Lifte werden serienmäßig mit 2 Schäkel zur Befestigung bzw. zum Abhängen der Leuchten geliefert. Sollen Beleuchtungskörper oder tragende Konstruktionen direkt am Laststeller befestigt werden, sind bis 50 kg Hebegewicht runde und rechteckige Montageplatten verfügbar. Farbe Weiß, RAL-9010.

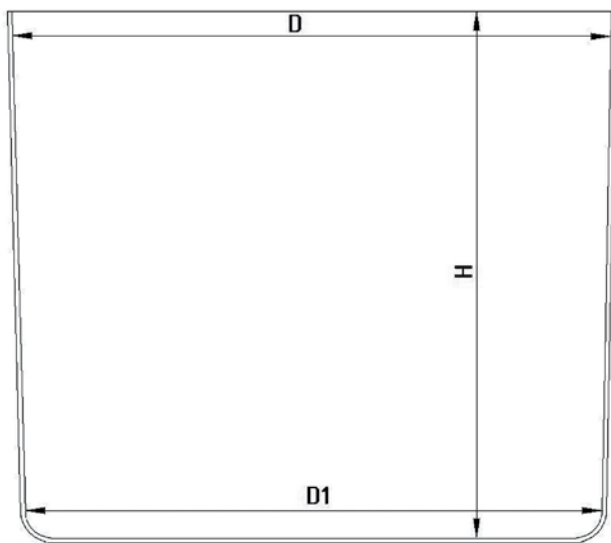


Maßangaben (in mm): RCMP-M



# ABDECKHAUBE AH (BALDACHIN)

Die Abdeckhaube wird am Laststeller befestigt und verkleidet im Leuchtbetrieb den kompletten Leuchten-Lift. Sie überdeckt den Lift mit Montagebügel und Anschlusstechnik bis ca. 2cm unter den oberen Anschlag (Decke). Entstehende Wärme kann somit entweichen und eine Berührung mit der Decke wird vermieden.



Beim Absenken der Leuchte wird die Abdeckhaube mit herab gelassen und kann bei Revisionsarbeiten auf einfache Weise gereinigt werden.

Material: Aluminium  
 Standardfarbe ist Weiß, RAL 9010.

Bezeichnung	Durchmesser D/D1	Höhe H	geeignet für Lift-Type	Katalogseite
AH-M	196 / 190 mm	128 mm	Mini	8 u. 9
AH-AN	200 / 190 mm	184 mm	Compact	10 u. 11
AH-BN	267 / 251 mm	213 mm	Hook Up	12 u. 13
AH-CN	271 / 251 mm	248 mm	Heavy Duty	14 u. 15
AH-D	505 / 490 mm	524 mm	Super Heavy Duty	16 u. 17

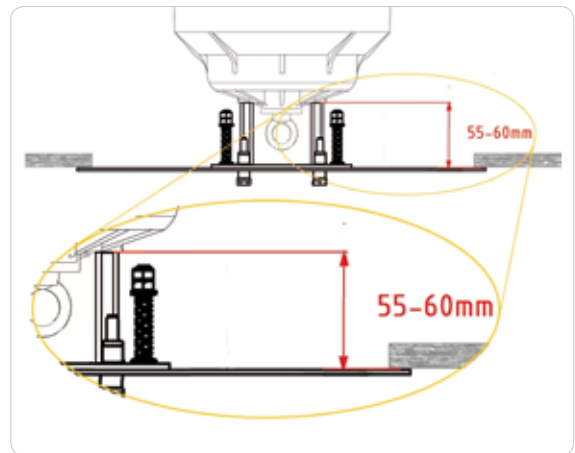
## REVISIONSABDECKUNG RA

Beim Einbau in abgehängte Decken verschließt die Revisionsabdeckung die Einbauöffnung und verdeckt die Sicht auf Lift und Technik. Die untere Aluminium-

Platte ist federnd gelagert, sodass der Laststeller zum Öffnen und Schließen der Sicherheitsriegel problemlos ein- und auskoppeln kann.

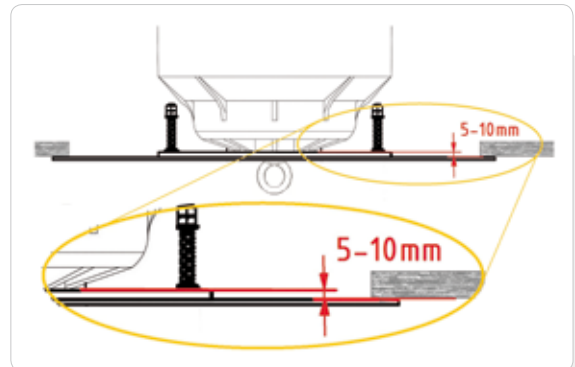
### Revisionsabdeckung RA-MSS

für Lifte bis 50 kg mit Befestigungsraster 65 x 65mm; ø 400 mm x 54 mm; Farbe Weiß, RAL-9010



### Revisionsabdeckung RA-MES

für Lifte bis 50 kg für Leuchtenbefestigung an Öse; ø 400 mm x 5 mm; Farbe Weiß, RAL-9010.



### Revisionsabdeckung RA-D

für Super Heavy Duty Types; ø 500 mm x 55 mm; Farbe Weiß, RAL-9010

Zur Gewährleistung der Revisionsabdeckungs-funktion muss der Abstand von der Unterkante der Decke zur Anschraubfläche am Laststeller des Liftes eingehalten werden. Zur exakten Anpassung wird der variable Montagebügel MB-V empfohlen.

### Downlight Einbaurahmen - Kundenspezifische Anpassung

REEL TECH Leuchten-Lifte werden für die vielfältigsten Aufgaben eingesetzt. Der Umfang an Applikationen ist nahezu unbegrenzt. Ständig entstehen neue Komponenten und Lösungen. Gerne beraten wir Sie über bestehende Möglichkeiten oder individuelle Anpassungen für Ihre Leuchtkörper.



La Tacita Country Club, Rom, **IT**



Huma Eleven, Wien, **AUT**



ÖBB Bahnhof St. Pölten, **AUT**



Universität Maison du Savoir, **LU**



Einkaufszentrum Schönbrunn, **CH**



Kapuzinerkirche, Wien, **AUT**

**MOVE IT  
IT'S POSSIBLE**

**Österreich**  
**REEL TECH Handelsg.m.b.H.**

Percostraße 31/B1  
A-1220 Wien

**Phone** +43 (0) 1 960 80 88-0  
**Fax** +43 (0) 1 960 80 88-80  
**Mail** office@reeltech.eu

© Copyright by  
**REEL TECH** Handelsg.m.b.H.

**REEL TECH** Handelsg.m.b.H. behält sich das Recht vor, Änderungen bzgl. der technischen Daten und der hierin enthaltenen Materialien ohne vorherige Ankündigung vorzunehmen. **REEL TECH** Handelsg.m.b.H. übernimmt keine Haftung bei Satz- und Druckfehlern! Aus den Angaben, Abbildungen und Beschreibungen dieses Kataloges können keine Ansprüche hergeleitet werden.